

中国房地产业协会标准

CREAXX—201X

住宅建筑设备接口尺寸协调标准 第1部分：厨卫设备部分

(征求意见稿)

XXXX-XX-XX 发布

XXXX-XX-XX 实施

中国房地产业协会

发布

目 次

前 言.....	II
1 范围	1
2 规范性引用文件.....	1
3 术语和定义.....	1
4 一般要求.....	2
5 厨卫设备与建筑预留接口连接所采用的接口连接件尺寸	2
5.1 吸油烟机排烟管与厨房排气道接口.....	2
5.2 排风管与排气道接口.....	2
5.3 燃气热水器和燃气采暖炉排烟管与建筑预留孔洞.....	2
5.4 卫生器具排水管与建筑预留排水管道接口.....	3
5.5 新风进风口预留孔洞.....	3
6 厨房和卫生间嵌入式设备的台面开孔尺寸.....	4
6.1 厨房嵌入式设备.....	4
6.2 卫生间嵌入式设备.....	6
7 厨房和卫生间悬挂式设备的挂架尺寸.....	6
7.1 厨房悬挂式设备.....	6
7.2 卫生间悬挂式设备.....	7

前 言

本标准按照 GB/T 1.1-2009 给出的规则起草。

本标准由中国房地产业协会材料与设施委员会归口管理。

本标准负责起草单位：中国房地产业协会材料与设施委员会、中国建筑标准设计研究院有限公司。

本标准参加起草单位：

本标准主要起草人：

住宅建筑设备接口尺寸协调标准

第 1 部分：厨卫设备部分

1 范围

本标准规定了厨卫设备与建筑预留接口连接所采用的接口连接件尺寸，悬挂式设备安装配件尺寸及嵌入式设备与厨卫家具开口尺寸，包括术语和定义、一般要求、厨卫设备与建筑预留接口连接所采用的接口连接件尺寸，厨房和卫生间嵌入式设备的台面开孔尺寸、厨房和卫生间悬挂式设备的挂架尺寸。

本标准适用于住宅建筑厨卫设备设计与安装的接口尺寸协调。

2 规范性引用文件

下列文件对于本文件的应用是必不可少的。凡是注日期的引用文件，仅注日期的版本适用于本文件。凡是不注日期的引用文件，其最新版本（包括所有的修改单）适用于本文件。

JG 219 住宅厨房家具及厨房设备模数系列

GB 16410 家用燃气灶具

3 术语和定义

下列术语和定义适用于本文件。

3.1

厨卫设备 kitchen and bathroom equipment

厨房内安装的炊事、洗涤设备，卫生间内安装的盥洗设备的统称。在本标准中包括吸油烟机、燃气灶具、排风扇、洗涤盆、洗手盆、厨余垃圾处理器、净水器等。

3.2

排气道 exhaust duct

用于排除厨房炊事活动产生的烟气或卫生间浊气的具有导流功能的管道。

3.3

建筑预留接口 building reserved interface

为便于厨卫设备的安装，在建筑施工时，预留的管道等的接口。

3.4

接口连接件 interface connector

厨卫设备与建筑预留接口间的连接件。

3.5

台面开孔 opening of mesa

在操作台面上的开孔，用于安装嵌入式灶具或水槽。

3.6

宽度 width

设备或台面面向操作人员的左侧边缘与右侧边缘之间的水平距离。

3.7

深度 depth

设备或台面前部边缘与后部边缘之间的水平距离。

3.8

挂架 hanger

用于悬挂式厨卫设备与墙面固定安装的金属件。

4 一般要求

4.1 厨卫设备连接管道的直径应与建筑预留接口的直径相匹配。

4.2 厨房嵌入式设备的台面开孔尺寸应符合现行行业标准《住宅厨房家具及厨房设备模数系列》JG 219 的有关规定。

4.3 厨卫设备接口连接件应采用标准化、模数化设计，其尺寸应与厨房、卫生间设备安装尺寸相协调。

4.4 厨卫设备的安装挂架应固定在承重墙上，并应固定牢固。

4.5 厨卫设备与建筑预留管道、预留孔洞或家具开孔连接处应密封严密。

5 厨卫设备与建筑预留接口连接所采用的接口连接件尺寸

5.1 吸油烟机排烟管与厨房排气道接口

5.1.1 吸油烟机排烟管与厨房排气道连接处应安装防火逆止接口件，防火逆止接口件的预留接管尺寸应符合下列规定：

1 预留接管直径应与吸油烟机的排烟管道直径相匹配，并应符合表 1 的规定；

表 1 吸油烟机排烟管的直径与防火逆止接口件预留接管尺寸 单位为毫米

类型	尺寸	
吸油烟机排烟管直径（内径）	160	180
防火逆止接口件预留接管直径（外径）	160	180

2 预留接管流通断面的直径应大于 150mm；

3 接吸油烟机上排式烟管时，预留接管的上边缘距顶棚的距离应不小于 50mm；

4 接集成灶下排式烟管时，预留接管的下边缘距地面的距离应不小于 150mm。

5.1.2 吸油烟机排烟管与防火逆止接口件宜采用快接连接件连接。

5.1.3 防火逆止接口件与排气道的接缝处应采取密封处理。

5.2 排风管与排气道接口

5.2.1 卫生间排气道预留接管尺寸应符合下列规定：

1 排气道预留接管直径应与排风装置的排风管道直径相匹配，且应大于 80mm；

2 排气道接管的上边缘距顶棚的距离应不小于 50mm。

5.2.2 排风扇或排风管上应设置防止气流倒流的止回阀。

5.2.3 排风管与建筑排风道连接处应密封严密。

5.3 燃气热水器和燃气采暖炉排烟管与建筑预留孔洞

5.3.1 燃气热水器和燃气热水采暖炉的排烟应采用直排室外方式，穿墙部分应采用预埋预

制带洞混凝土块或预埋钢管留洞方式；

5.3.2 外墙预留孔洞应为圆形，并应符合下列规定：

1 燃气热水器和燃气热水采暖炉预留穿墙孔洞直径应与所用设备的排烟管道直径相匹配，并应符合表 2 的规定；

表 2 燃气热水器和燃气热水采暖炉的排烟管直径与外墙预留孔洞尺寸 单位为毫米

类型		尺寸				
		单管			双管	
燃气热水器和燃气热水采暖炉	排烟管直径	60	80	100	100	120
	外墙预留孔洞的直径	110			130	

2 穿墙孔洞的上边缘距顶棚的距离应不小于 100mm。

5.4 卫生器具排水管与建筑预留排水管道接口

5.4.1 建筑预留的排水管道应符合下列规定：

- 1 建筑预留的厨房洗涤盆的排水管道直径应为 DN50；
- 2 建筑预留的卫生间洗手盆的排水管道直径应为 DN32；
- 3 建筑预留的排水管道的管口距地面高度不宜大于 200mm。

5.4.2 洗涤盆排水管接口连接件应符合下列规定：

- 1 洗涤盆下不安装厨余垃圾处理装置时，洗涤盆落水口的内径宜为 90mm；洗涤盆下安装厨余垃圾处理装置时，洗涤盆落水口的内径应不小于 90mm；
- 2 洗涤盆排水管的直径应与建筑预留排水管的直径相匹配，宜为 DN50；
- 3 洗涤盆排水管与建筑预留排水管连接应采用专用连接件，并应密封严密。

5.4.3 厨余垃圾处理装置接口连接件应符合下列规定：

- 1 厨余垃圾处理装置的进口内径与洗涤盆落水口内径不一致时，应安装变径接口；
- 2 厨余垃圾处理装置与洗涤盆落水口的连接应采用专用减振连接件，并应密封严密；
- 3 厨余垃圾处理装置的排水管宜为 DN50；
- 4 厨余垃圾处理装置的排水管应采用专用连接件连接至洗涤盆排水管上或建筑预留排水管，并应密封严密。

5.4.4 洗碗机接口连接件应符合下列规定：

- 1 洗碗机排水管的直径宜为 DN32；
- 2 洗碗机排水管应采用专用变径连接件连接至洗涤盆排水管上，并应密封严密。

5.4.5 净水器排水接口连接件应符合下列规定：

- 1 净水器排水管的直径宜为 DN8；
- 2 净水器排水管应采用专用变径连接件连接至洗涤盆排水管上，并应密封严密。

5.4.6 卫生间洗手盆接口连接件应符合下列规定：

- 1 洗手盆排水管的直径宜为 DN32；
- 2 洗手盆排水管与建筑预留排水管连接应采用专用连接件，并应密封严密。

5.5 新风进风口预留孔洞

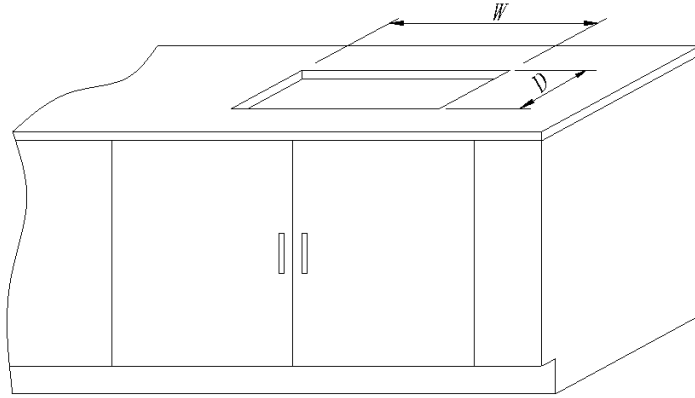
厨房、卫生间内外墙上设置的新风进风口的孔洞应为圆形，孔洞直径应不小于 165mm。

6 厨房和卫生间嵌入式设备的台面开孔尺寸

6.1 厨房嵌入式设备

6.1.1 嵌入式燃气灶的台面开孔尺寸及嵌入部分的尺寸应下列规定：

1 嵌入式燃气灶的台面开孔尺寸应符合表 3 的规定，台面开孔宽度和台面开孔深度见图 1；



W ——台面开孔宽度； D ——台面开孔深度。

图1 台面开孔示意图

- 2 嵌入式燃气灶的台面开孔尺寸大于产品嵌入台面部分的尺寸应不超过 5mm；
- 3 台面开孔尺寸宽度、深度及倒角的偏差宜为±1。

表 3 嵌入式燃气灶的台面开孔尺寸

单位为毫米

类型	台面开孔尺寸		
	宽度	深度	倒角
单眼灶	270	390	R20 或 R10
	300	400	R20 或 R10
双眼灶	630	330	R20 或 R10
	650	350	R20 或 R10
	680	350	R20 或 R10
	680	380	R20 或 R10
	700	400	R20 或 R10
多眼灶	760	400	R20 或 R10
	800	450	R20 或 R10
	830	460	R20 或 R10

6.1.2 嵌入式燃气灶的台面开孔尺寸应符合现行国家标准《家用燃气灶具》GB16410 的有关规定。

6.1.3 洗涤盆嵌入部分的台面开孔尺寸及嵌入部分的尺寸应下列规定：

- 1 洗涤盆的台面开孔尺寸应符合表 4 的规定；
- 2 洗涤盆的台面开孔尺寸大于产品嵌入台面部分的尺寸应不超过 5mm；
- 3 台面开孔尺寸宽度、深度及倒角的偏差宜为±1。

表4 洗涤盆嵌入部分的尺寸和台面开孔尺寸及偏差

单位为毫米

类型		台面开孔尺寸		
台上盆	单槽	宽度	深度	倒角
		480	350	R15
		560	380	R15
		600	380	R15
		650	400	R15
		680	420	R15
	730	420	R15	
	双槽	650	350	R15
		680	380	R15
		730	400	R15
		760	400	R15
		800	420	R15
1000		420	R15	
台下盆	单槽	480	350	R15
		560	380	R15
		600	380	R15
		650	400	R15
		680	420	R15
		730	420	R15
	双槽	650	350	R15
		680	380	R15
		730	400	R15
		760	400	R15
		800	420	R15
		1000	420	R15

6.1.4 水槽式洗碗机嵌入部分的台面开孔尺寸、安装柜体的预留空间、设备嵌入部分的尺寸应符合下列规定：

- 1 水槽式洗碗机的台面开孔尺寸和安装柜体预留空间应符合表5的规定；
- 2 水槽式洗碗机的台面开孔尺寸大于产品嵌入台面部分的尺寸应不超过20mm，安装柜体预留空间应比设备嵌入部分高度大于20mm；
- 3 台面开孔尺寸宽度、深度及倒角的偏差宜为±1。

表5 水槽式洗碗机嵌入台面开孔尺寸及偏差

单位为毫米

类型	台面开孔尺寸			安装柜体的预留空间
	宽度	深度	倒角	高度（净高）
单槽式洗碗机	460	460	R10	≥510
	500	460	R10	≥510

双槽式洗碗机	760	425	R10	≥510
	855	450	R10	≥510
	855	460	R10	≥510
	855	480	R10	≥510
	965	460	R10	≥510
	965	470	R10	≥510
三槽式洗碗机	1070	460	R10	≥510
	1110	460	R10	≥510

6.1.5 洗涤盆下安装厨余垃圾处理装置时,洗涤盆落水口距橱柜底板高度应不小于 500mm。

6.2 卫生间嵌入式设备

洗手盆(台下盆)的内部边缘尺寸和嵌入台面开孔尺寸应符合下列规定:

- 1 洗手盆(台下盆)的台面开孔尺寸应符合表 6 的规定;
- 2 洗手盆(台下盆)的台面开孔尺寸应与产品内部边缘尺寸一致;
- 3 洗手盆(台下盆)台面开孔尺寸宽度、深度及倒角的偏差宜为±1。

表 6 洗手盆(台下盆)嵌入台面开孔尺寸及偏差 单位为毫米

类型	台面开孔尺寸	
	宽度(长轴)	深度(短轴)
方形	480	420
	600	420
圆形(或椭圆形)	500	400
	550	420
	600	450

7 厨房和卫生间悬挂式设备的挂架尺寸

7.1 厨房悬挂式设备

7.1.1 吸油烟机的挂架尺寸应符合表 7 的规定。

表 7 吸油烟机的挂架尺寸 单位为毫米

类型	设备规格尺寸			挂架尺寸				
	长	宽	高	数量	长	宽	厚	横向固定间距
上吸型	750	500	580	1	≥250	≥50	≥1.5	≥180
	800	510	590					
	900	530	600					
侧吸型	750	400	580	1	≥700	≥50	≥1.5	≥500
	800	420	600					
	900	440	635					

7.1.2 燃气热水器的挂架尺寸应符合表 8 的规定。

表 8 燃气热水器的挂架尺寸 单位为毫米

规格	设备规格尺寸			挂架尺寸				
	长	宽	高	数量	长	宽	厚	横向固定间距

10L	340	140	540	1	≥ 130	≥ 32	≥ 1.2	≥ 95
12L	340	140	560					
16L	375	145	570					
20L	440	190	680	1	≥ 150	≥ 32	≥ 1.2	100
24L	450	200	700					

7.1.3 燃气热水采暖炉的挂架尺寸应符合表 9 的规定。

表 9 燃气热水采暖炉的挂架尺寸

单位为毫米

规格	设备规格尺寸			挂架尺寸				
	长	宽	高	数量	长	宽	厚	横向固定间距
20Kw	400	330	725	1	≥ 350	≥ 50	≥ 1.5	≥ 200
24Kw	410	340	725					
26Kw	420	340	725					
28Kw	430	340	760	1	≥ 400	≥ 50	≥ 1.5	≥ 250
30Kw	490	340	760					
35Kw	490	340	760					

7.2 卫生间悬挂式设备

电热水器的挂架尺寸及安装偏差应符合表 10 的规定。

表 10 电热水器设备的挂架尺寸及安装偏差

单位为毫米

规格	设备规格尺寸			挂架尺寸			
	长	径宽	高	数量	长	宽	厚
40L	680	370	410	2	≥ 250	≥ 60	≥ 2.0
50L	720	400	425				
60L	780	420	450	2	≥ 300		
80L	890	475	525				
100L	950	480	490				